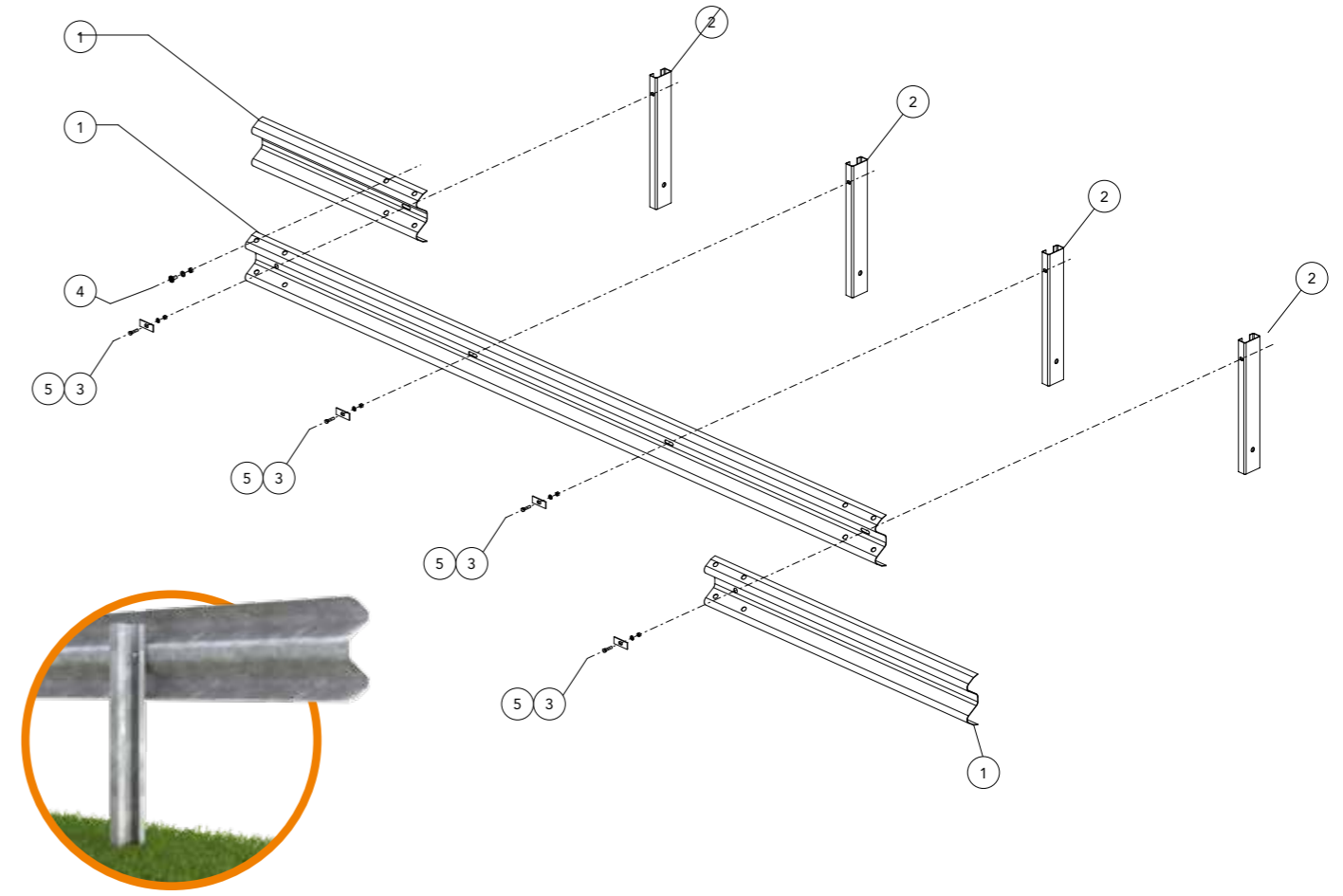
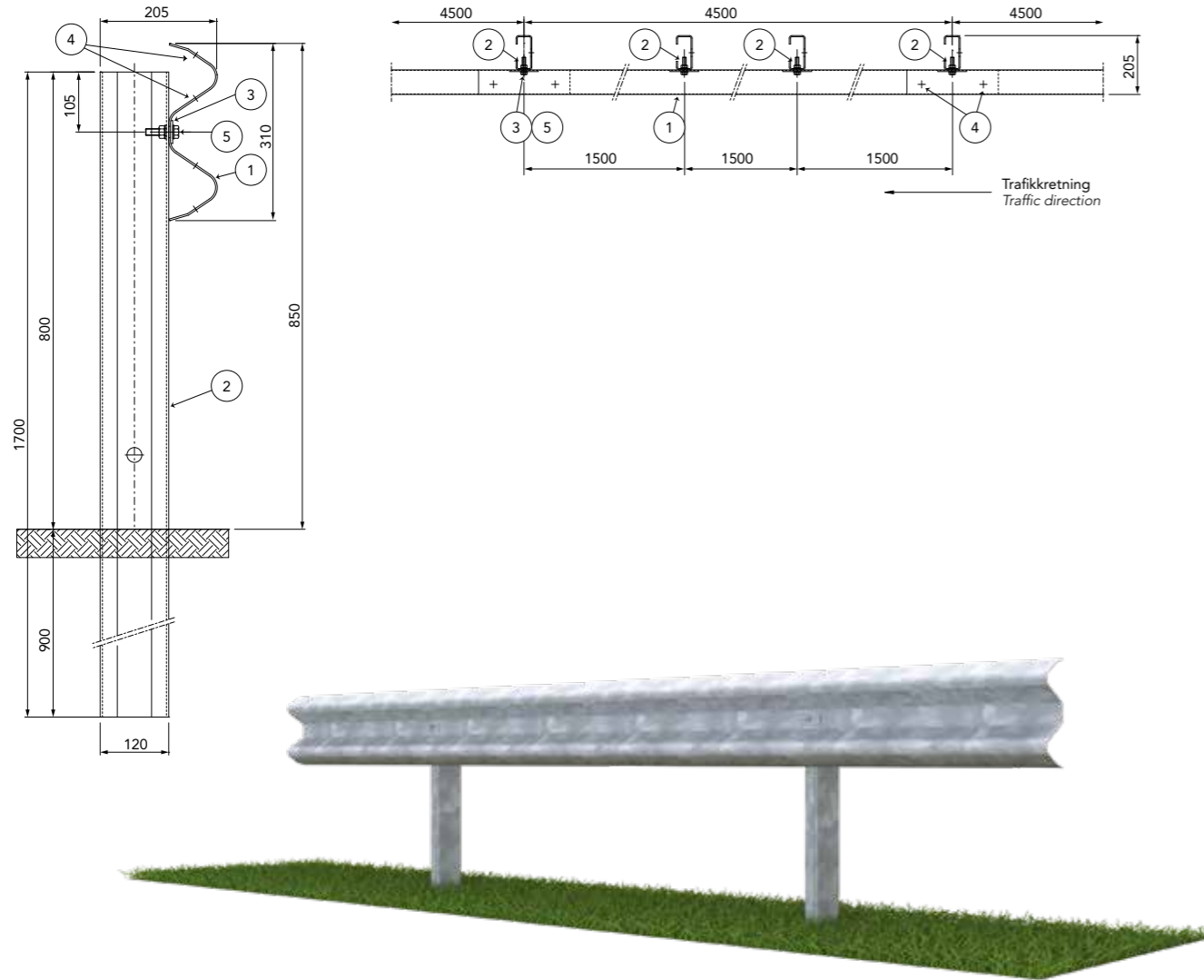


KLASSE H2 VEISIDE - 2-BØLGER ENKELTSIDET REKKVERK W4

Class H2 Roadside - 2-waves single sided guardrail W4

H2-W4

2-bølger



Egenskaper - Characteristics

Høyde over bakkenivå <i>Height above ground level</i>	850 mm
Penetreringsdybde <i>Depth of penetration</i>	900 mm
Totalbredde <i>Overall width</i>	205 mm
Stangavstand <i>Post spacing</i>	1500 mm

Krasjtestrappporter - Crash test reports

Test n.	Fasilitet	Test	Type	Barriere lengde MTL	Masse kg	Hastighet km/t	ASI max 1.4	THIV max 33 km/t	D m	Vi m	W m
PRØVE 1156	AISICO	TB51	Side 20°	72,00	13000	70	-	-	1,2	1,7	1,3=W4
PRØVE 962	AISICO	TB11	Side 20°	72,00	900	100	1=A	28	0,4	-	0,7=W2

Komponenter - Components

Beskrivelse Description		Materiale Material
5	Bolt med mutter og skive + skive <i>Bolt with nut and washer + washer</i>	M12x50 mm Klasse 8.8
4	Bolt med mutter og skive <i>Bolt with nut and washer</i>	M16x30 mm Klasse 8.8
3	Plate for spordekking <i>Slot covering plate</i>	100x40x4 mm S 235 JR
2	C-stolpe <i>C-post</i>	120x55x30 Th=4 H=1700 mm S 275 JR
1	2-bølgers bjelke <i>2-waves beam</i>	L=4816 Th=2.85 mm S 355 JR
Beskrivelse - corten-stålbarriere Description - corten steel barrier		Materiale Material
5	Bolt med mutter og skive + skive <i>Bolt with nut and washer + washer</i>	M12x50 mm Tropicaliz.
4	Bolt med mutter og skive <i>Bolt with nut and washer</i>	M16x30 mm Tropicaliz.
3	Plate for spordekking <i>Slot covering plate</i>	100x40x4 mm S 355 JOWP
2	C-stolpe <i>C-post</i>	120x55x30 Th=4 H=1700 mm S 355 JOWP
1	2-bølgers bjelke <i>2-waves beam</i>	L=4816 Th=2.85 mm S 355 JOWP