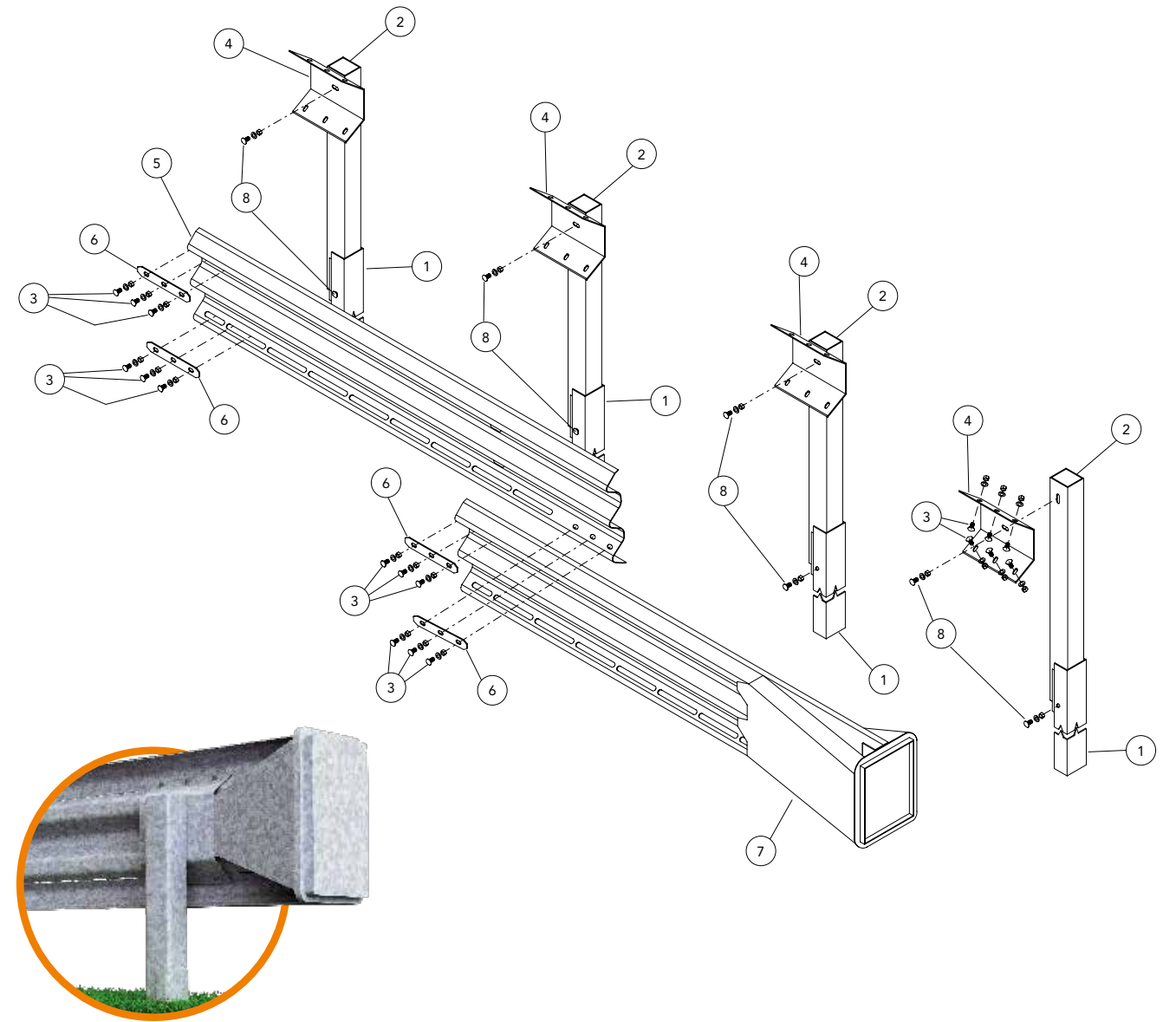
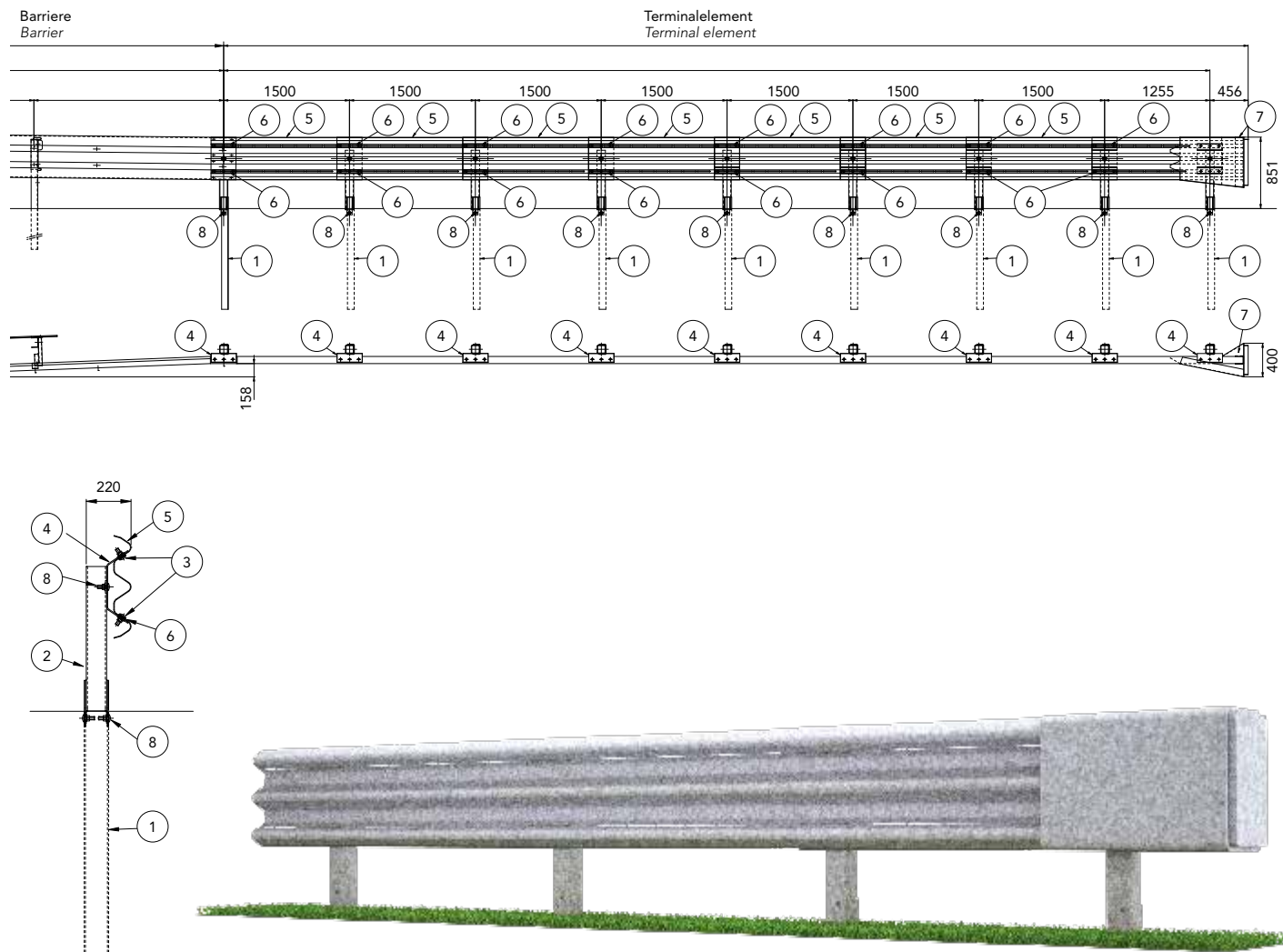


TERMINAL FOR SIKKERHETSBARRIERER P4

Terminal for safety barriers P4



Krasjtestrappporter Crash test reports

Test n.	Fasilitet	Test	Type	Masse kg	Hastighet km/t	ASI max 1.4	PHD max 20g	THIV	D m	Z m	W m
MCG/EXT-006/1154	LIER	TT 1.3.110	Frontal 0°	1.500	110	0,9=A	12	32	1,1	Z1	0,6=W1
MCG/EXT-007/1285	LIER	TT 2.1.100	Ikke på samme linje (forskyvning)	900	100	1,2=B	19	39	1	Z1	1,4=W5
MCG/EXT-003/1122	LIER	TT 4.3.110	Lateral 15°	1.500	110	0,9=A	12	32	1,2	Z1	1,7=W5
MCG/EXT-004/1123	LIER	TT 5.1.100	Mot naturen 165°	900	100	0,9=A	8	26	1,1	Z1	1,2=W4

Komponenter Components

	Beskrivelse Description		Materiale Material
8	Bolt med mutter og skive Bolt with nut and washer	M16x50 mm	Klasse 8.8
7	Terminalelement Terminal element		S 275 JR
6	Avstivningsplate Stiffening plate		S 275 JR
5	3-bølgers bjelke 3-waves beam	L=1800 Th=3 mm	S 275 JR
4	Avstandsstykke Spacer	Th=5 mm	S 275 JR
3	Bolt med mutter og skive Bolt with nut and washer	M16x50 mm	Klasse 8.8
2	Firkantet rør Square tube	100x100 Th=6 H=709 mm	S 275 JR
1	U-stolpe U-post	120x80 Th=6 H=1336 mm	S 275 JR