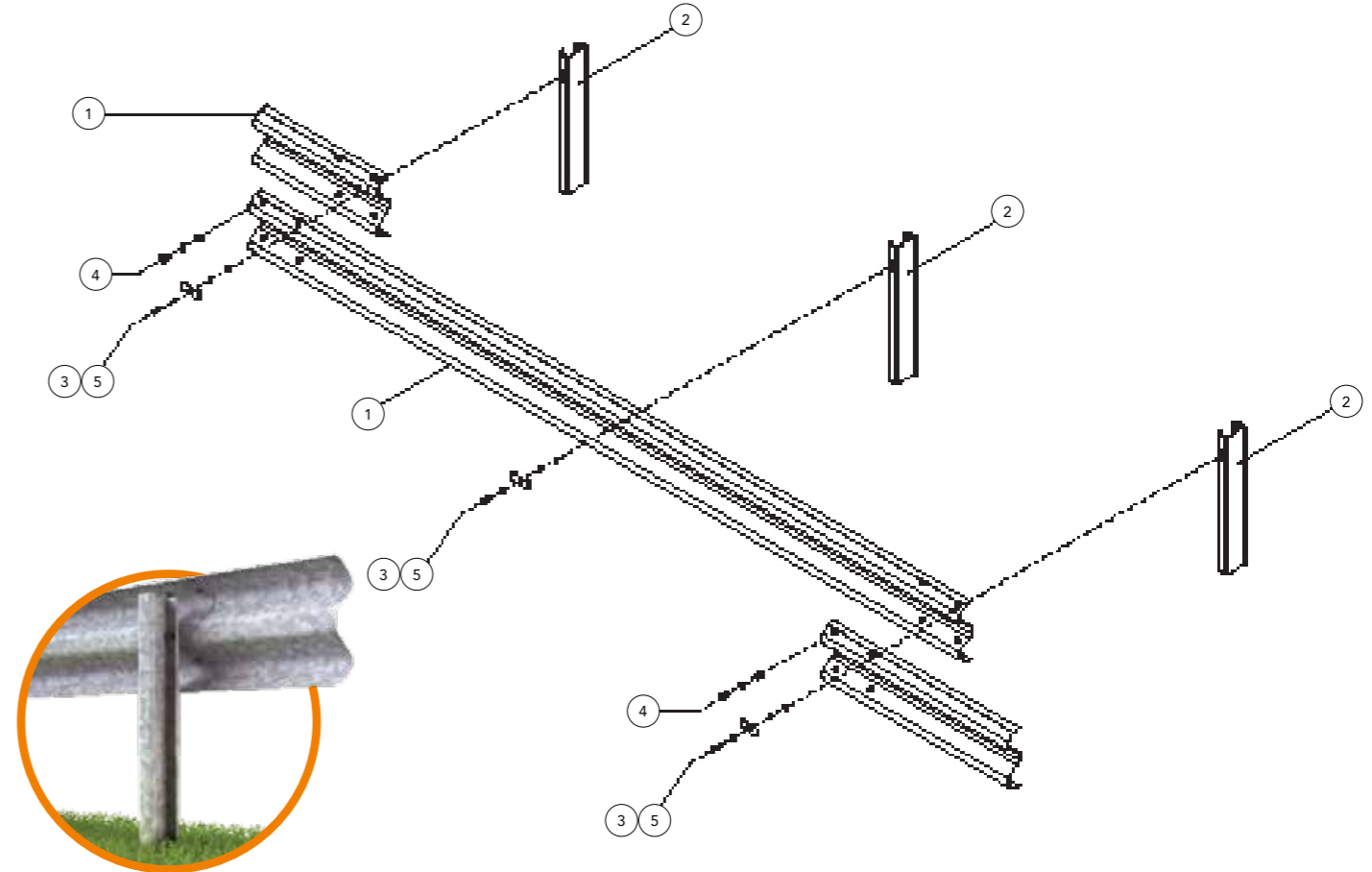
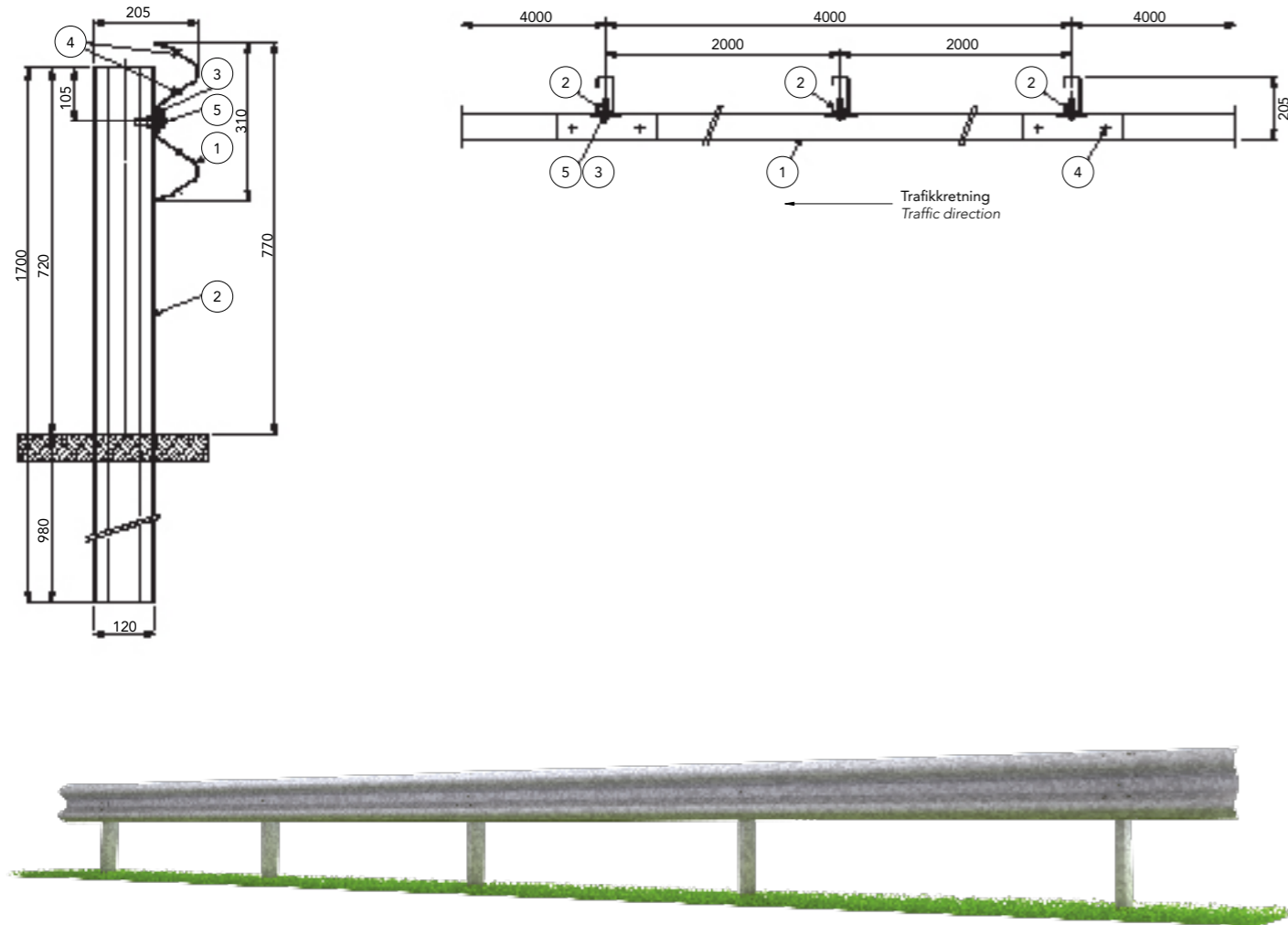


## KLASSE H1 VEISIDE - 2-BØLGER ENKELTSIDET REKKVERK W3

Class H1 Roadside - 2-waves single sided guardrail W3

# H1-W3

## 2-bølger



Egenskaper Characteristics	
Høyde over bakkenivå Height above ground level	750 mm
Penetreringsdybde Depth of penetration	980 mm
Totalbredde Overall width	205 mm
Stangavstand Post spacing	2000 mm

Krasjtestrappporter Crash test reports											
Test n.	Fasilitet	Test	Type	Barriere lengde MTL	Masse kg	Hastighet km/t	ASI max 1.4	THIV max 33 km/h	D m	Vi m	W m
PRØVE 939	Aisico	TB42	Side 15°	68	10.000	70	-	-	0,8	1,3	1=W3
PRØVE 941	Aisico	TB11	Side 20°	68	900	100	0,8=A	27	0,7	-	0,8=W2

Komponenter Components			
Beskrivelse - galvanisert stål Description - galvanized steel barrier			Materiale Material
5	Bolt med mutter og skive Bolt with nut and washer	M12x50 mm	Klasse 8.8
4	Plate for spordekking Slot covering plate	M16x30 mm	Klasse 8.8
3	C-stolpe C-post	120x55x30 Th=4 H=1700mm	S 275 JR
2	2-bølgers bjelke 2-waves beam	L=4316 Th=2 mm	S 355 JR
Beskrivelse - corten-stålbarriere Description - corten steel barrier			Materiale Material
5	Bolt med mutter og skive + 2 skive Bolt with nut and washer + 2 washers	M12x50 mm	Tropikalis.
4	Plate for spordekking Slot covering plate	M16x30 mm	Tropikalis.
3	C-stolpe C-post	120x55x30 Th=4 H=1700mm	S 355 JOWP
2	2-bølgers bjelke 2-waves beam	L=4316 Th=2 mm	S 355 JOWP