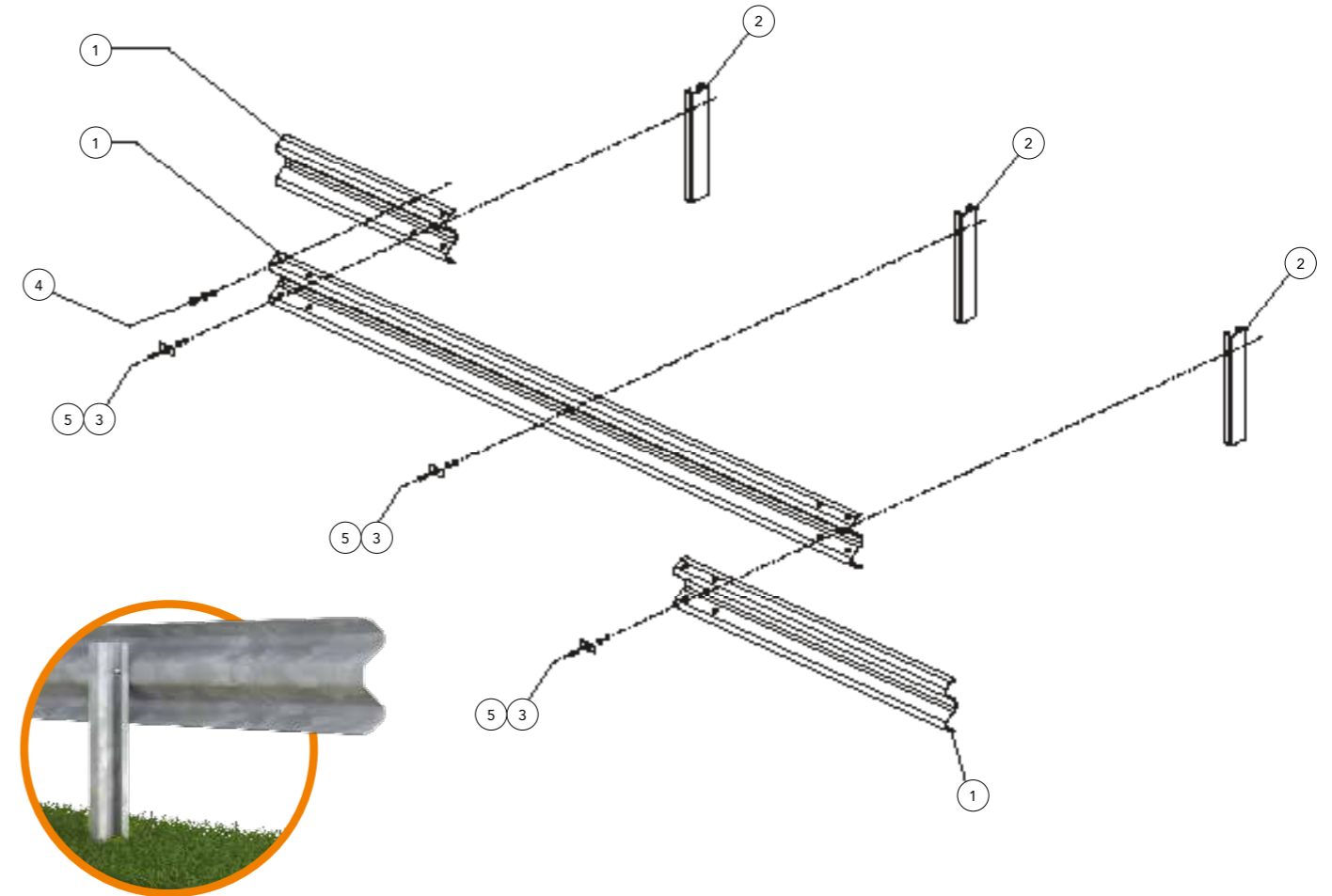
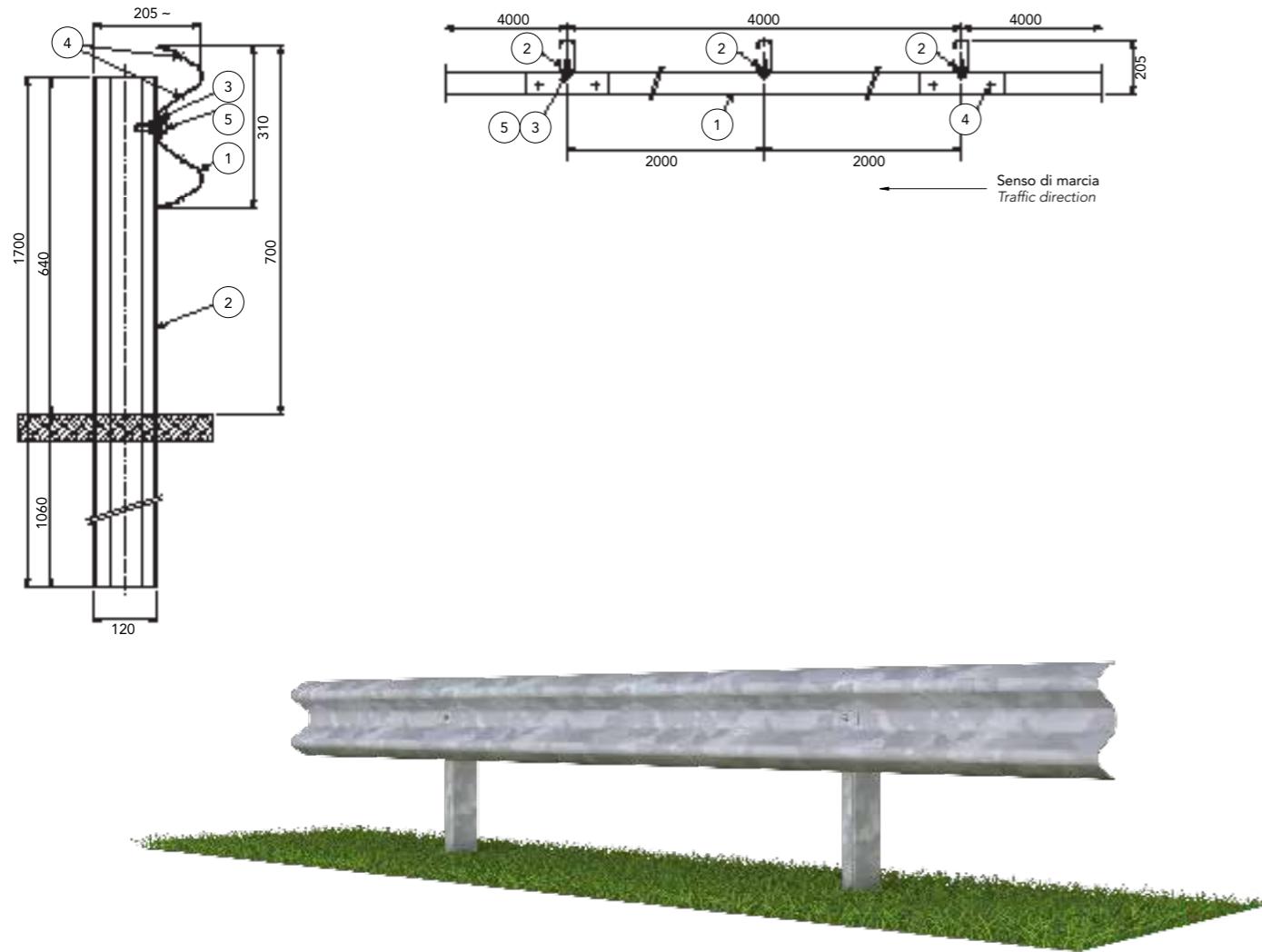


## KLASSE N2 VEISIDE - 2-BØLGER ENKELTSIDET REKKVERK W2

Class N2 Roadside - 2-waves single sided guardrail W2

# N2-W2

## 2-waves



### Egenskaper Characteristics

|  |         |
|--|---------|
| Høyde over bakkenivå Height above ground level | 750 mm  |
| Penetreringsdybde Depth of penetration         | 1060 mm |
| Totalbredde Overall width                      | 205 mm  |
| Stangavstand Post spacing                      | 2000 mm |

### Krasjtestrappporter Crash test reports

| Test n.    | Fasilitet | Test | Type     | Barrierelegde MTL | Masse kg | Hastighet km/t | ASI max 1.4 | THIV max 33 km/h | D m | Vi m | W m    |
|------------|-----------|------|----------|-------------------|----------|----------------|-------------|------------------|-----|------|--------|
| PRØVE 1065 | Aisico    | TB32 | Side 20° | 72,00             | 1500     | 110            | -           | -                | 0,7 | 0,7  | 0,8=W2 |
| PRØVE 1085 | Aisico    | TB11 | Side 20° | 72,00             | 900      | 100            | 0,9=A       | 31               | 0,5 | -    | 0,7=W2 |

### Komponenter Components

| Beskrivelse Description  |   | Materiale Material                 |
|--|---|------------------------------------|
| 5  | Bolt med mutter og skive + skive Bolt with nut and washer + washer      | M12x50 mm Klasse 8.8               |
| 4  | Bolt med mutter og skive Bolt with nut and washer                       | M16x30 mm Klasse 8.8               |
| 3  | Plate for spordekking Slot covering plate                               | 100x40x4 mm S 275 JR               |
| 2  | C-stolpe C-post   | 120x55x30 Th=4 H=1700mm S 275 JR   |
| 1  | 2-bølgers bjelke 2-waves beam   | L=4316 Th=2 mm S 355 JR            |
| Beskrivelse - corten-stålbarriere Description - corten steel barrier |   | Materiale Material                 |
| 5  | Bolt med mutter og skive + 2 skive Bolt with nut and washer + 2 washers | M12x50 mm Tropikalisk.             |
| 4  | Bolt med mutter og skive Bolt with nut and washer                       | M16x30 mm Tropikalisk.             |
| 3  | Plate for spordekking Slot covering plate                               | 100x40x4 mm S 355 JOWP             |
| 2  | C-stolpe C-post   | 120x55x30 Th=4 H=1700mm S 355 JOWP |
| 1  | 2-bølgers bjelke 2-waves beam   | L=4316 Th=2 mm S 355 JOWP          |