

Piattaforme di trasporto

L'offerta Marcegaglia Buildtech nel comparto della cantieristica edile si completa con la **nuova gamma di piattaforme per il sollevamento e la movimentazione di persone e materiali** in cantiere con portata massima **fino a 2000 kg**.

Le piattaforme, prodotte da **Maber**, marchio storico nel settore con oltre 30 anni di attività, rispettano la **Direttiva Macchine 2006/42/CE** e si caratterizzano per una estetica simile a elevatori a cremagliera con cesta aperta.

Transport platforms

Marcegaglia Buildtech completes its construction equipment product range with a new line of **transport platforms for the handling of persons and materials** with capacities **up to 2,000 kg**.

The platforms are manufactured by **Maber** - well established company in the field with over 30 years of history - are compliant with **Machinery Directive 2006/42/EC** and feature an open basket.



 **MARCEGAGLIA**
manufactured by  **MABER**

 **MARCEGAGLIA**
BUILDTECH

Registered seat:
via Bresciani 16
46040 Gazoldo degli Ippoliti (MN) - Italy
phone + 39 . 0376 6851
www.marcegagliabuildtech.it

Main offices and plant:
MARCEGAGLIA Graffignana
via S. Colombano, 63
26813 Graffignana (LO) - Italy
phone + 39 . 0371 20681
cantieristica@marcegaglia.com

 **MARCEGAGLIA**
BUILDTECH

Piattaforme
di trasporto

Transport
platforms

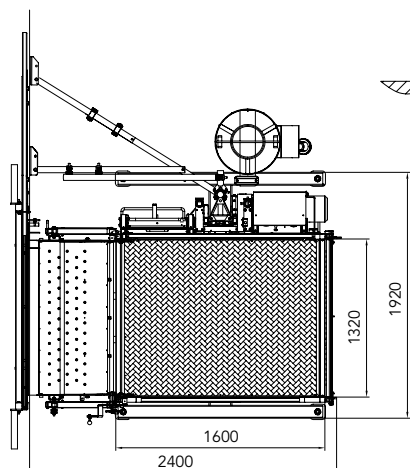
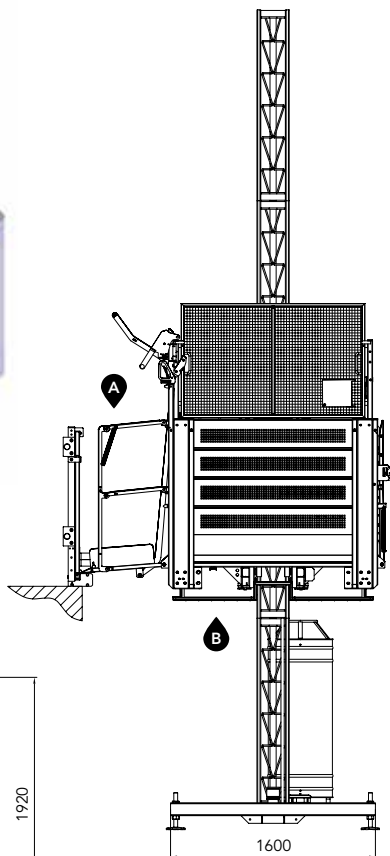
MB C 500/120

A

Rampa di sbarco con protezioni laterali
Unloading ramp with side protections

B

Griglia anti-schiacciamento
Anti-crushing grate



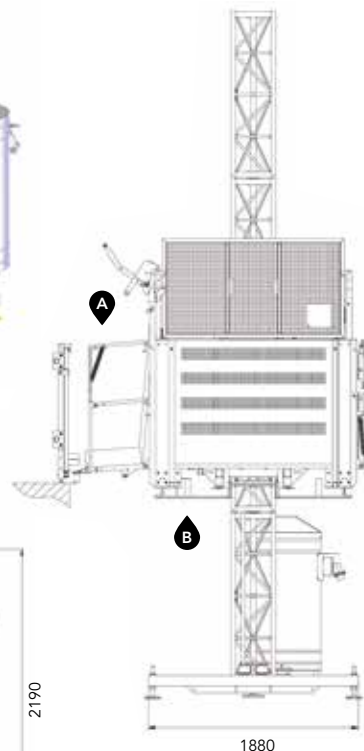
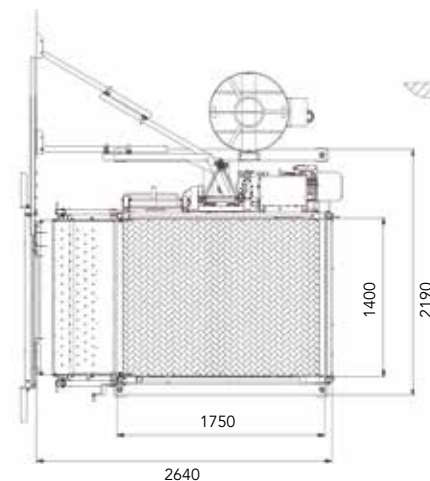
MB C 1000/150

A

Rampa di sbarco con protezioni laterali
Unloading ramp with side protections

B

Griglia anti-schiacciamento
Anti-crushing grate



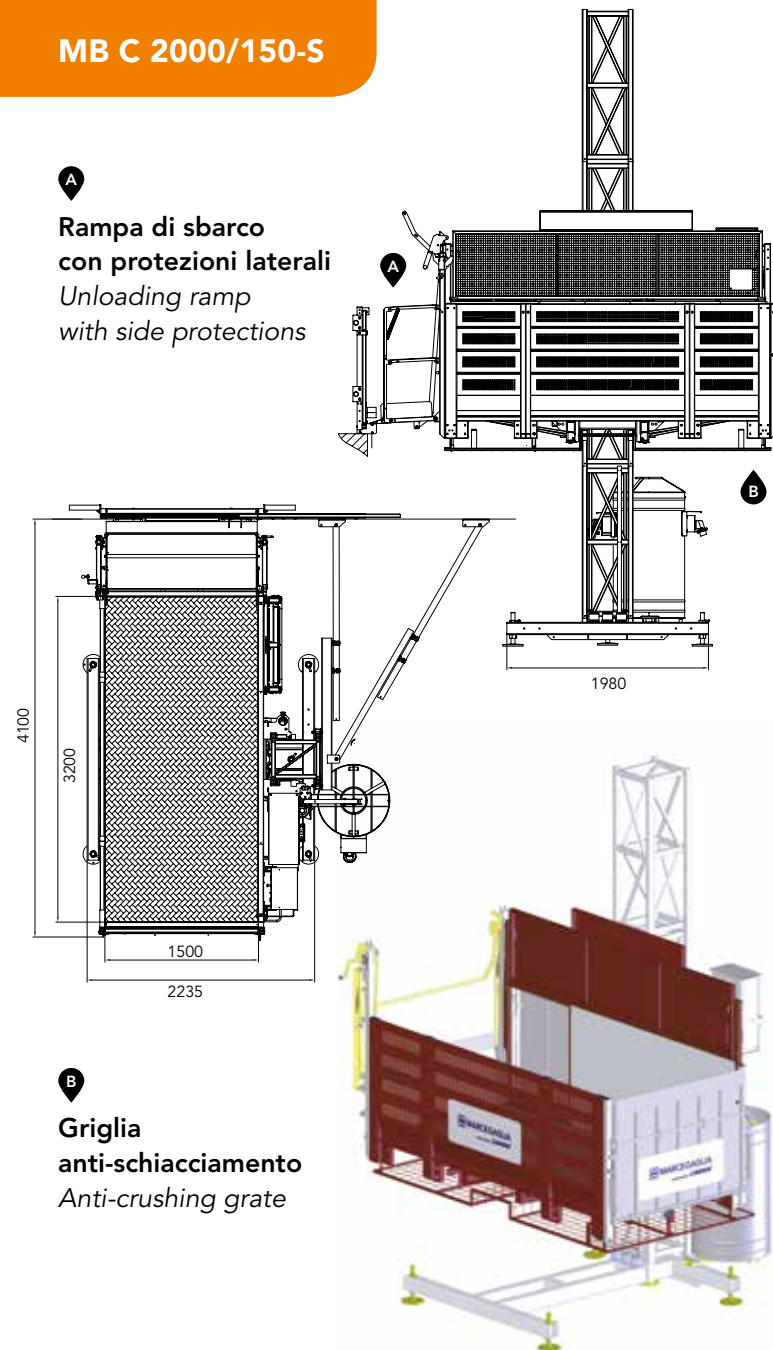
MB C 2000/150-S

A

Rampa di sbarco con protezioni laterali
Unloading ramp with side protections

B

Griglia anti-schiacciamento
Anti-crushing grate



CARATTERISTICHE TECNICHE Technical features	MB C 500/120-M	MB C 500/120-T
Altezza max ancorata Max anchored height	120 m	120 m
Capacità (comprese 3 persone) Capacity (incl. max 3 persons)	500 kg	500 kg
Distanza max tra ancoraggi Anchorages max distance	6 m	6 m
Larghezza cabina - Cage width	1320 mm	1320 mm
Lunghezza cabina - Cage length	1600 mm	1600 mm
Tensione monofase - One-phase voltage	V-Hz 230-50	-
Tensione trifase - Three-phase voltage	-	400-50 V-Hz
Potenza motore - Power supply	2,2 kW	2,2 kW
Velocità di sollevamento Climbing speed	12 m/min	12 m/min
Freno di emergenza meccanico brevettato Patented mechanical emergency brake	•	•
Limitatore di carico - Overload control	•	•

CARATTERISTICHE TECNICHE Technical features	MB C 1000/150
Altezza max ancorata - Max anchored height	150 m
Capacità (comprese 5 persone) Capacity (incl. max 5 persons)	1000 kg
Velocità di sollevamento - Climbing speed	12 m/min
Capacità (solo materiale) - Capacity (goods only)	1000 kg
Velocità di sollevamento - Climbing speed	12 m./min.
Distanza max tra ancoraggi - Anchorages max distance	6 m
Larghezza pianale di carico - Loading platform width	1400 mm
Lunghezza pianale di carico - Loading platform length	1750 mm
Tensione trifase - Three-phase voltage	400-50 V-Hz
Potenza motore - Power supply	4 kW
Freno di emergenza meccanico brevettato Patented mechanical emergency brake	•
Limitatore di carico - Overload control	•

CARATTERISTICHE TECNICHE Technical features	MB C 2000/150-S
Altezza max ancorata - Max anchored height	150 m
Capacità (comprese 8 persone) - Capacity (incl. max 8 pers.)	2000 kg
Velocità di sollevamento - Climbing speed	12 m/min
Capacità (solo materiale) - Capacity (goods only)	2000
Velocità di sollevamento - Climbing speed	24 m/min
Distanza max tra ancoraggi - Anchorages max distance	6 m
Larghezza pianale di carico - Loading platform width	1500 mm
Lunghezza pianale di carico - Loading platform length	3200 mm
Tensione trifase - Three-phase voltage	400-50 V-Hz
Potenza motore - Power supply	2x4 kW
Freno di emergenza meccanico brevettato Patented mechanical emergency brake	•
Limitatore di carico - Overload control	•